

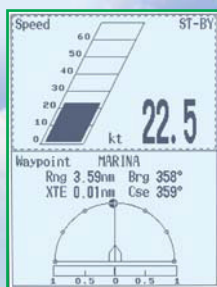
# FURUNO®

Radar 2,2 Kw di potenza con antenna radome da 18 pollici

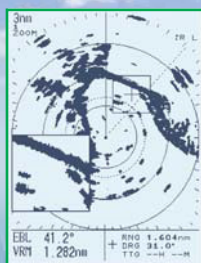
## RADAR LCD 7"

### MODELLO 1715

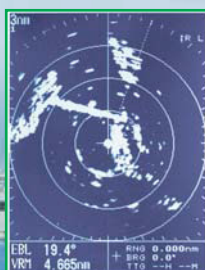
- Display LCD da 7 pollici a scale di grigio ad elevato contrasto per una perfetta visibilità alla luce diretta del sole
- 14 scale da 0.125 a 24 miglia
- Basso consumo (8 w) in modalità Watchman
- Amplificatore IF a doppia banda: larga banda per un'alta definizione nelle scale basse, a banda ristretta per un migliore rilevamento a scale alte
- Antenna a rotazione variabile per ottimizzare le performance ad ogni scala
- Finestra dati GPS (necessario collegamento a GPS esterno)
- Possibilità di collegamento a dati di navigazione
- Finestra di zoom per una miglior osservazione di una specifica area
- Modalità Reverse per una buona visualizzazione di notte
- Allarmi per zone di guardia



NAV DATA



ZOOM



REVERSE

Il modello M1715 è fornito di display LCD da 7 pollici ad elevato contrasto. E' ideale per piccole imbarcazioni da diporto e da pesca. Gli echi radar vengono visualizzati in quattro scale di grigio. Il radar M1715 offre un'immagine dettagliata della costa e dei target a breve distanza grazie al numero di impulsi emessi molto ravvicinati. La velocità di rotazione dell'antenna varia automaticamente dipendentemente dal range di scoperta. Il display waterproof lo rende ideale per installazioni anche su flybridge. Il radar è dotato di una funzione di risparmio energetico chiamato modalità Watchman. In questa modalità la trasmissione viene inibita e nel frattempo sul display sono visualizzati i dati di navigazione. Il radar trasmette solamente per un paio di minuti ad intervallo selezionabile (5, 10 o 20 minuti). Se un bersaglio entra o esce dalla zona di guardia, un allarme acustico viene emesso dall'apparato e il

radar continua ad operare in maniera normale disinserendo automaticamente la modalità Watchman. Le funzioni principali sono le seguenti: EBL (Electronic Bearing Line), EVRM (Electronic Variable Range Marker), TLL (Target Latitude and Longitude) Cursor L/L input/output, Echo Trail, Guard Zone Alarm, Anti Clutter Rain, controllo automatico del tuning e della sensibilità. Il controllo di A/C Rain consente di migliorare il rilevamento dei target in caso di pioggia. Grazie allo standard di comunicazione NMEA0183 il radar è in grado di offrire una serie di funzioni aggiuntive. I waypoint possono essere visualizzati in maniera grafica oppure numerica. Per un migliore riconoscimento vengono indicati sul display radar con un piccolo cerchio. La funzione TLL consente invece di inviare le coordinate di uno specifico target ad un altro apparato (GPS opzionale richiesto).

## SPECIFICHE DEL MODELLO M1715

### ANTENNA

**Tipo** radiatore incluso nel radome di diametro 460 mm radome  
**Ampiezza fascio** Orizzontale 5,2°, verticale 25°  
**Velocità di rotazione** 41 rpm (da 0,125 a 0,75 nm) 31 rpm (da 1 a 2 nm) 24 rpm (da 3 a 14 nm)

### RICETRASMETTITORE

**Frequenza** 9410 ± 30 MHz (Banda X)  
**Lunghezza impulso** 0.08 µs/3000 Hz ( da 0.125 a 0.75 nm)  
 0.3 µs/1200 Hz ( da 1 a 2 nm)  
 0.8 µs/600 Hz ( da 3 a 24 nm)  
**Potenza di picco** 2.2 kW nominali  
**Amplificatore** IF: 60 MHz  
 BW: 5 MHz (da 1 a 24 nm)  
 15 MHz (da 0.125 a 0.75 nm)

### DISPLAY

**Display** 7" LCD monocromatico, 4 scale di grigio, 240x320 pixel, 102 mm (W) x 138 mm (H)  
**Accuratezza** Range: 1,0% del range 8 m  
 Bearing: accuratezza EBL ±1°

### Range e intervalli

Range: 0.125, 0.25, 0.5, 0.75, 1, 1.5, 2, 3, 4, 6, 8, 12, 16, 24 nm  
 Intervalli: .0625 .125 .25 .25 .5 .5 1 1 2 2 3 4, 6 nm

**Echo Trail** Intervalli: 30 s, 1, 3, 6 min o in continuo

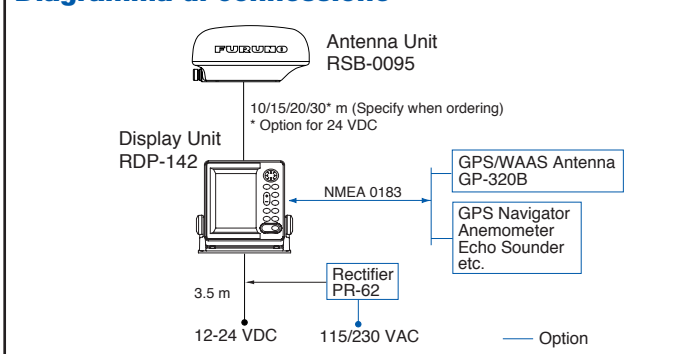
**Interfacce** (formato NMEA0183)

**Input** :DPT (profondità), HDT (Bussola), MTW (temperatura dell'acqua), VBW (velocità sull'acqua), VTG (COG, SOG), ZDA (UTC), etc

### AMBIENTE

**Temperatura** (Metodo Test IEC 60945)  
 Antenna: da -25°C a +70°C Display: da -15°C a +55°C  
**Resistenza all'acqua** (Metodo Test IEC 60529)  
 Antenna: IEC IPX6  
 Display: IEC IPX5

### Diagramma di connessione



### ALIMENTAZIONE

Da 12 a 24 VDC, 38 W (max), 8 W (in modalità Watchman)  
 115/230 VAC con rettificatore opzionale PR-62

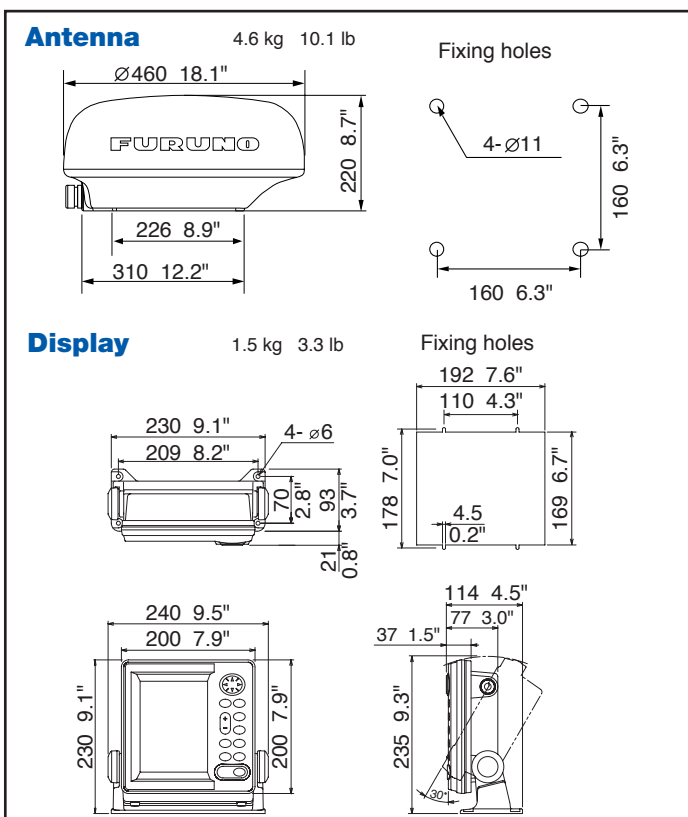
### DOTAZIONI

#### Standard

- |                               |         |
|-------------------------------|---------|
| 1. Display                    | 1 unità |
| 2. Antenna                    | 1 unità |
| 3. Cavo antenna               | 1 pc    |
| 4. Cavo alimentazione 3,5 m   |         |
| 5. Materiale di installazione | 1 set   |

#### Opzionali

1. Rettificatore PR-62 per alimentazione 115/220
2. Cavo NMEA 5 m (MJ-A7SPF0007-050)
3. Cavo NMEA 0,5 m (MJ-A15A7F0004-005)
4. Cavo NMEA 2 m 7P tp 7P (MJ-A15A7F0005-020)
5. Buzzer esterno XH3-BZ-L970
6. Cavo antenna, 30m (alimentazione 24 V)



LE SPECIFICHE SONO SOGGETTE A VARIAZIONE DA PARTE DEL PRODUTTORE SENZA OBBLIGO DI NOTIFICA



**FURUNO ITALIA SRL**

**Sede principale**  
 Via O. Respighi, 29  
 47043 Gatteo (FC) - Italy  
 E: sales@furuno.it  
 T: 0541 1849411

**Ufficio Genova**  
 Via R. Bianchi, 23n/9  
 16152 Genova (GE)  
 Italy

**Ufficio Viareggio**  
 Via dei Pescatori, 3  
 55049 Viareggio (LU)  
 Italy



furuno.com

